

## ATUADORES

### SHL - ATUADOR ON/OFF - PROPORCIONAL IP 67

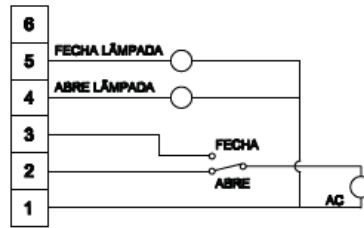


#### ESPECIFICAÇÕES

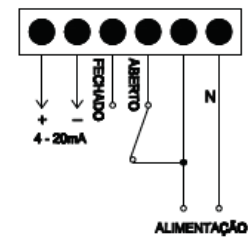
Modelo / Alimentação	SHLS - ATUADOR ON-OFF								
	DC24V	AC24V	AC110V	AC220V	AC380V	AC24V	AC110V	AC220V	AC380V
Desempenho	40W				90W				
Potência	40W				90W				
Corrente nominal	8,5 A	5A	0,9 A	0,48 A	0,25 A	8,5 A	2A	0,92A	0,45A
Torque	200Nm	100Nm / 150Nm / 200Nm			150Nm / 250Nm / 300Nm / 500Nm				
Tempo de abertura / fechamento	10s	15s / 20s / 30s / 60s			9s / 15s / 20s / 30s / 60s				
Ângulo de rotação	0°-90°								
Peso	7 kg				7,8 kg				
Permanência de tensão	500VAC / 1min		1.500VAC / 1min						
Resistência isolada	100M / 300DC		100M / 500VDC						
Classe de proteção	IP-67								
Temperatura ambiente	-25 °C a 60 °C								
Ângulo de instalação	Qualquer ângulo								
Material	Alumínio fundido								
Opcional	Proteção contra sobrecarga e aquecimento								

DESCRIÇÃO

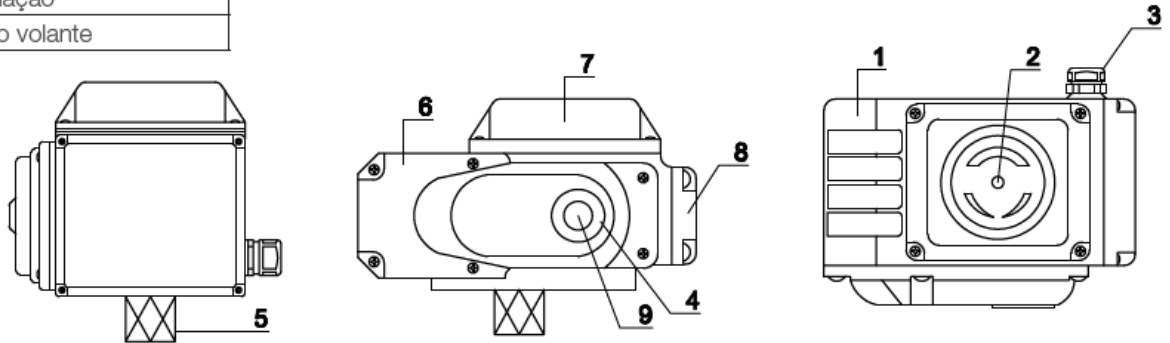
1	Corpo
2	Indicador de abertura
3	Entrada / travamento do cabo
4	Tampa de borracha
5	Eixo
6	Invólucro
7	Tampa da parte elétrica
8	Tampa da fiação
9	Conexão do volante



ON-OFF



PROPORCIONAL



Modelo	SHLM - ATUADOR PROPORCIONAL							
Alimentação	DC12V / DC24V / DC220V / AC24V / AC110V / AC220V / AC380V (50 / 60 Hz)							
Desempenho								
Potência	10W	23W	40W	90W	100W	100W	200W	200W
Corrente nominal	0,24A (AC220V)	0,32A (AC220V)	0,48A (AC220V)	0,92A (AC220V)	1,2A (AC220V)	1,2A (AC220V)	2,1A (AC220V)	2,1A (AC220V)
Torque	50Nm	100Nm	200Nm	500Nm	1000Nm	2000Nm	4000Nm	6000Nm
Tempo de abertura / fechamento	30s	30s	60s	60s	50s	100s	100s	150s
Ângulo de rotação	0°-90°							
Sinal de entrada	4-20mA							
Sinal de saída	4-20mA							
Precisão	1%							
Peso	2,2 kg	4 kg	7 kg	7,8 kg	11,2 kg	11,8 kg	32 kg	32,5 kg
Permanência de tensão	1500VAC/1min. DC24V:500VAC/1min.							
Resistência isolada	100M/500VDC 100M/300VDC							
Classe de proteção	IP-67							
Temperatura ambiente	-25 °C a 60 °C							
Ângulo de instalação	Qualquer ângulo							
Material	Alumínio fundido							
Opcional	Proteção contra sobrecarga e aquecimento							