

TERMOSTATOS

LRSRE04F/P - TERMOSTATO FLOATING / PROPORCIONAL



O LRSRE04F/P, termostato floating / proporcional, e utilizado principalmente em sistemas de ar condicionado central e sistemas de aquecimento. Possui sensor de temperatura NTC.

Características:

- Possui sensor interno e é compatível com sensor remoto NTC;
- Função automática de retorno quando desligado;
- Controle proporcional e floating;
- Proteção contra picos de energia;
- Invólucro em plástico ABS à prova de fogo, conforme a norma UL-94;
- Com instalação flexível e conexão de fios adequada.

DADOS TÉCNICOS

Fonte de alimentação	AC24V
Tensão de saída	AC24V(1A)
Consumo de energia	2VA
Tensão FAN	AC24V 3(1A)
Precisão	1 °C/2 °C, configuração de fábrica é de 1 °C
Escala de controle	10 °C-30 °C
Ajuste da escala de temperatura interna	0 ~ 6 pontos, regulação de fábrica: 3
Tempo de retorno	≥70s ou ≥320s (para opcional)
Tempo de proteção de overtime	≥70s ou ≥320s (para opcional)
Elemento sensível	10KΩ NTC (quando a 25 °C)
Temperatura de trabalho	0° – 55°C
Temperatura de armazenamento	-40° – 55°C
Umidade do ambiente	Máximo RH 90%

DIMENSÕES

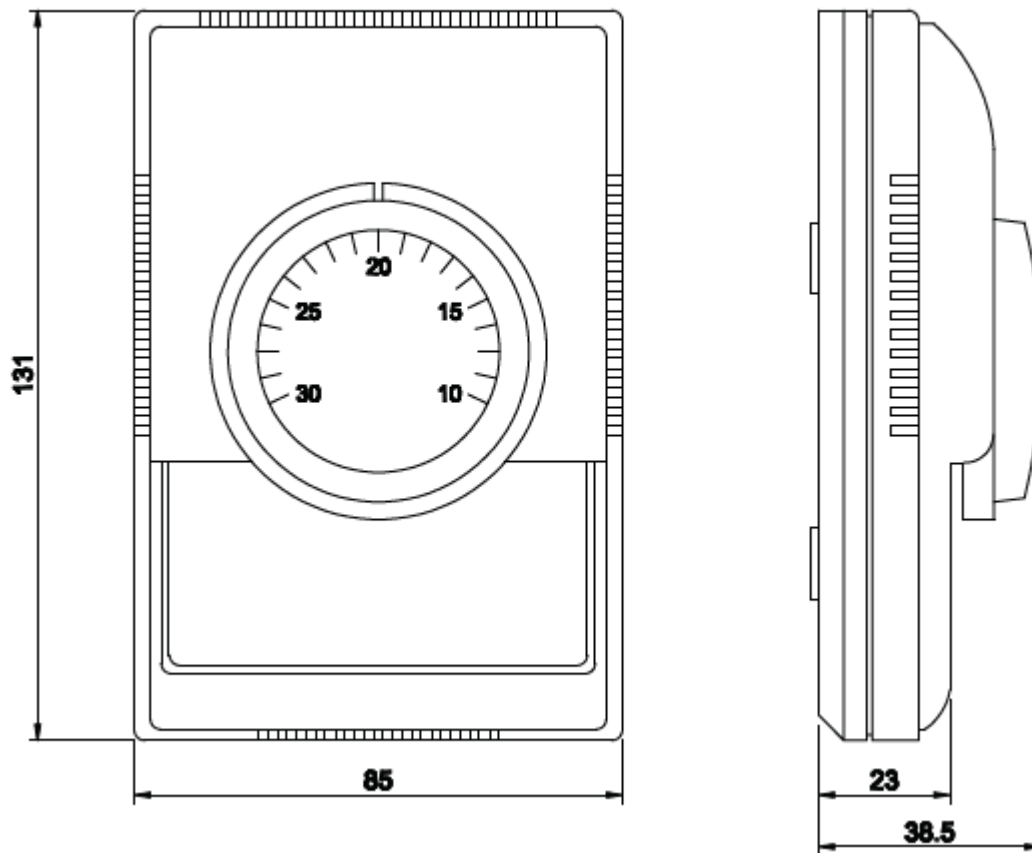


DIAGRAMA DE LIGAÇÃO

